

Serie P

Translatoren ohne Vorspannung

Konzept:

Die Translatoren der Serie P basieren auf Multi-layer-Piezoaktoren in Stapelbauweise und sind mechanisch nicht vorgespannt. Sie können aber mittlere Druckkräfte aufnehmen. Der Piezostapel ist mit der Boden- und Deckplatte verklebt und befindet sich in einem Edelstahlgehäuse. Damit ist ein mechanisches Spiel ausgeschlossen. Zur Sicherung und Erhöhung der Stabilität wird die Hülse der Piezoaktoren mit einem flexiblen Verguss ausgefüllt.

Besonderheiten:

Die Translatoren der Serie P können teilweise mit DMS-Sensoren ausgerüstet werden. Der Außendurchmesser erhöht sich dann um 2 mm. Mit Dehnmessstreifen können Genauigkeiten typ. <0.5% erreicht werden.

Montage:

Die Aktoren werden am Fußstück angeschraubt. Eine Klemmung am Fußstück ist ebenfalls möglich. Seitliche Kräfte oder Zugkräfte dürfen weder beim Einbau noch beim Betrieb auftreten. Aktoren ohne Vorspannung sind nicht für dynamische Anwendungen geeignet.



Abbildung: Serie P

Produktmerkmale:

- ohne Vorspannung
- Stellbereich 82 μm
(größere Stellwege auf Anfrage)
- hohe Steifigkeit
- 210 N/ μm

Anwendungsbereiche:

- Mikropositionierung
- Spiegelpositionierung
- Rastermikroskopie
- Ventilansteuerung
- Laserfeinabstimmung
- Halbleitertechnologie

Serie P

Technische Details

Serie P		Einheit	P 8/8	P 16/8	P 4/10	P 8/10	P 16/10	P 25/10	P 35/10	P 50/10	P 80/10
Artikel Nr.			P-101-00	P-102-00	P-110-00	P-111-00	P-112-00	P-113-00	P-114-00	P-115-00	P-117-00
Hub (-10/+20)%*	µm		9	20	4	9	20	30	41	61	82
Kapazität (±20%**)	µF		0.18	0.36	0.34	0.8	1.8	2.6	3.6	5.4	7.2
Auflösung***	nm		0.02	0.04	0.008	0.02	0.04	0.06	0.08	0.12	0.16
Steifigkeit	N/µm		22	10	210	94	42	28	20	14	10
Blockierkraft	N		200	200	850	850	850	850	850	850	850
Spannungsbereich	V		-20...+130								
Stecker	Spannung	-	LEMO 05.302								
Kabellänge	m		1								
Abmessung	Länge L	mm	17	26	20	24	33	42	51	69	91
	Diameter D	mm	8	8	10	10	10	10	10	10	10

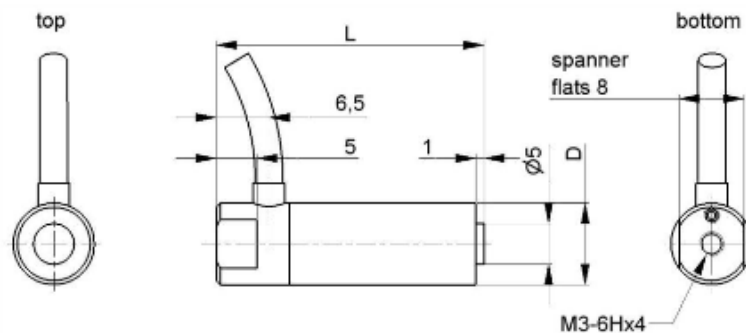
* gemessen mit NV 40/3

** typ. Kleinsignalverhalten

*** typ. Werte, gemessen mit -20...+130V

Optionen:

- DMS-Sensor als Vollbrücke (Außendurchmesser 14mm - P 8/10 bis P 80/10)
- Kopfstück – ballige Ausführung Wolframkarbid (Art.Nr.Z-299-65)
Maßangabe: Durchmesser 5mm x 2.5mm, L +1mm
- Kopfstück – flache Ausführung Wolframkarbid (Art. Nr.Z-299-45)
Maßangabe: Durchmesser 5mm x 1.5mm
- andere Varianten auf Anfrage



Serie P

Änderungen der technischen Daten und der Konstruktionen, die dem technischen Fortschritt dienen, bleiben vorbehalten.

Tel: +49 (3641) 66880 • Fax: +49 (3641) 66886
info@piezosystem.com • <http://www.piezosystem.de>