

Piezokomposite – Ringaktor Serie HPStVS

Serie HPStVS mit Gehäuse und Vorspannung, Durchmesser 35 mm, 1000 V

Eigenschaften:

- max. Belastung: 22000 N
- Blockierkraft: 13000 N (bei max. Spannung)
- Vorspannung: 2000 N (= max. Zugkraft)
- Innenapertur
- Wärmeableitung

Anwendungen:

- Schwingungsanregung
- Stoßanregung
- Test- und Beschleunigungssensoren
- Stabilisierung
- aktive Schwingungsdämpfung
- Kraftstoffeinspritzung
- aktive Motorlagerung
- sowie alle Positionieraufgaben mit extremen Lasten und/oder Beschleunigungen

Optionen:

- Piezokeramik: HP (High Power, erhöhte Kapazität)
- Tieftemperatur – Modifikation
- UHV – Kompatibilität
- thermostable
- Kühlrippen auf Anfrage
- DMS – Messsystem
- axialer Kabelaustritt



Abbildung: HPSt 1000/25–15 VS35

Standardkonfiguration

	Einheit		
Kabellänge	m	1,5	
Stecker	–	D-Sub 5W1	
Keramik	–	HS/HT	HP*
Temperaturbereich	°C	bis 200	bis 90

* optional auf Anfrage

Piezokomposite – Ringaktor Serie HPStVS

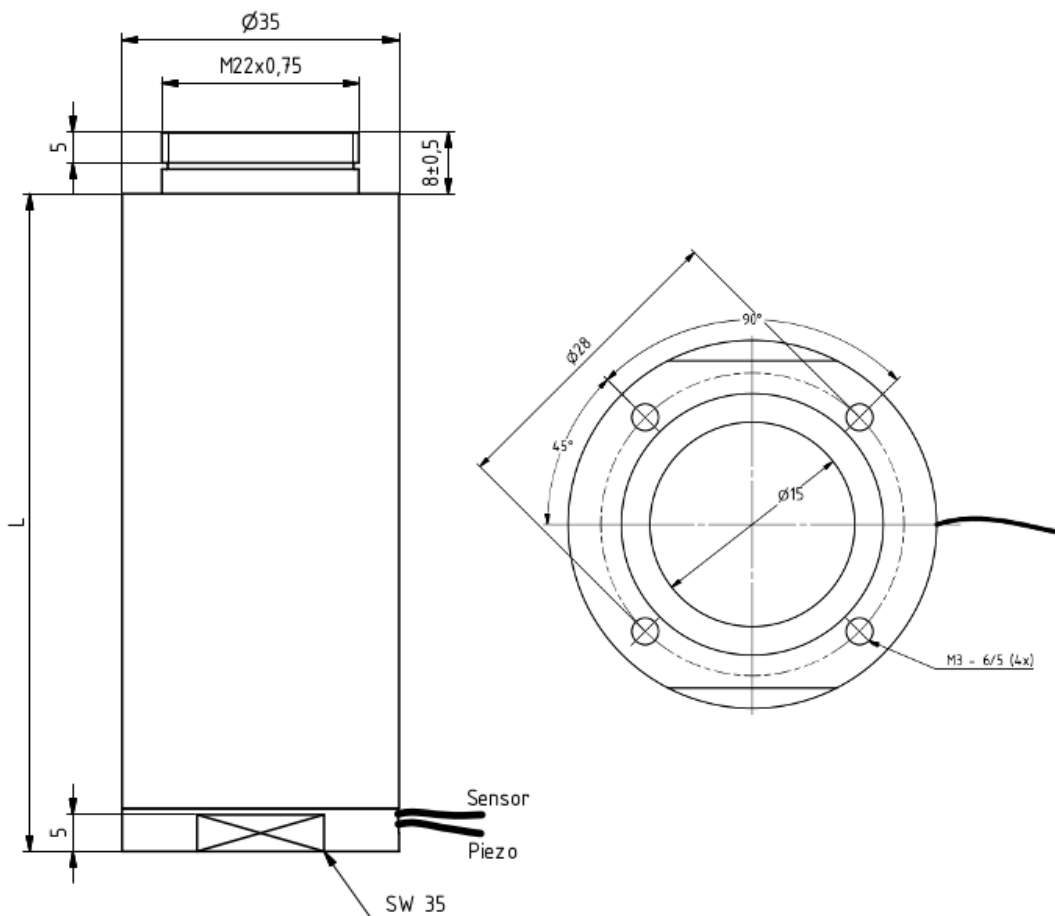
Serie HPStVS 1000 V, Durchmesser 35 mm

Typ	max. Hub* [μm]	Länge [mm]	Kapazität [nF]	Steifigkeit** [N/μm]	Resonanzfrequenz [kHz]
HPSt 1000/25–15/7 VS35	13/8	26	85	1200	40
HPSt 1000/25–15/20 VS35	27/20	35	210	600	30
HPSt 1000/25–15/25 VS35	35/25	44	310	400	25
HPSt 1000/25–15/40 VS35	55/40	53	420	300	25
HPSt 1000/25–15/60 VS35	80/60	71	650	180	20
HPSt 1000/25–15/80 VS35	105/80	89	900	130	15
HPSt 1000/25–15/>80 VS35	>80	auf Anfrage			

* Bewegung bei einer Spannung von -200 V bis 1000 V/0 V bis 1000V

** Ermittelt mit kurzgeschlossenem Aktor bzw. angeschlossenem Verstärker.

Zeichnung:



Änderungen der technischen Daten und der Konstruktion, die dem technischen Fortschritt dienen, bleiben vorbehalten!