

Piezokomposite – Ringaktor Serie HPSt VS mit Vorspannung

Serie HPSt VS mit Gehäuse und Vorspannung, Durchmesser 45 mm, 1000 V

Eigenschaften:

- max. Belastung: 35000 N
- Blockierkraft: 20000 N (bei max. Spannung)
- Vorspannung: 500 N (= max. Zugkraft)
- Innenapertur
- Wärmeableitung

Anwendungen:

- Laserjustage
- Schwingungsanregung
- Stoßanregung
- Test- und Beschleunigungssensoren
- Stabilisierung
- aktive Schwingungsdämpfung
- Kraftstoffeinspritzung
- aktive Motorlagerung
- sowie alle Positionieraufgaben mit hohen Lasten und/oder extremen Beschleunigungen

Optionen:

- Piezokeramik: HP
- (High Power, erhöhte Kapazität)
- Tieftemperatur – Modifikation
- UHV – Kompatibilität
- Thermostable
- Kühlrippen auf Anfrage
- DMS – Messsystem
- erhöhte Vorspannung
- axialer Kabelaustritt

Standardkonfiguration

	Einheit		
Kabellänge	m	1,5	
Stecker	–	D-Sub 5W1	
Keramik	–	HS/HT	HP*
Temperaturbereich	°C	bis 200	bis 90

* optional auf Anfrage

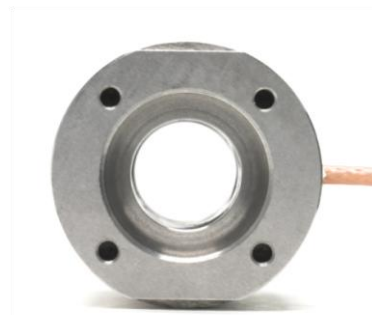


Abbildung: HPSt 1000/35–25/ VS45

Piezokomposite – Ringaktor Serie HPStVS mit Vorspannung

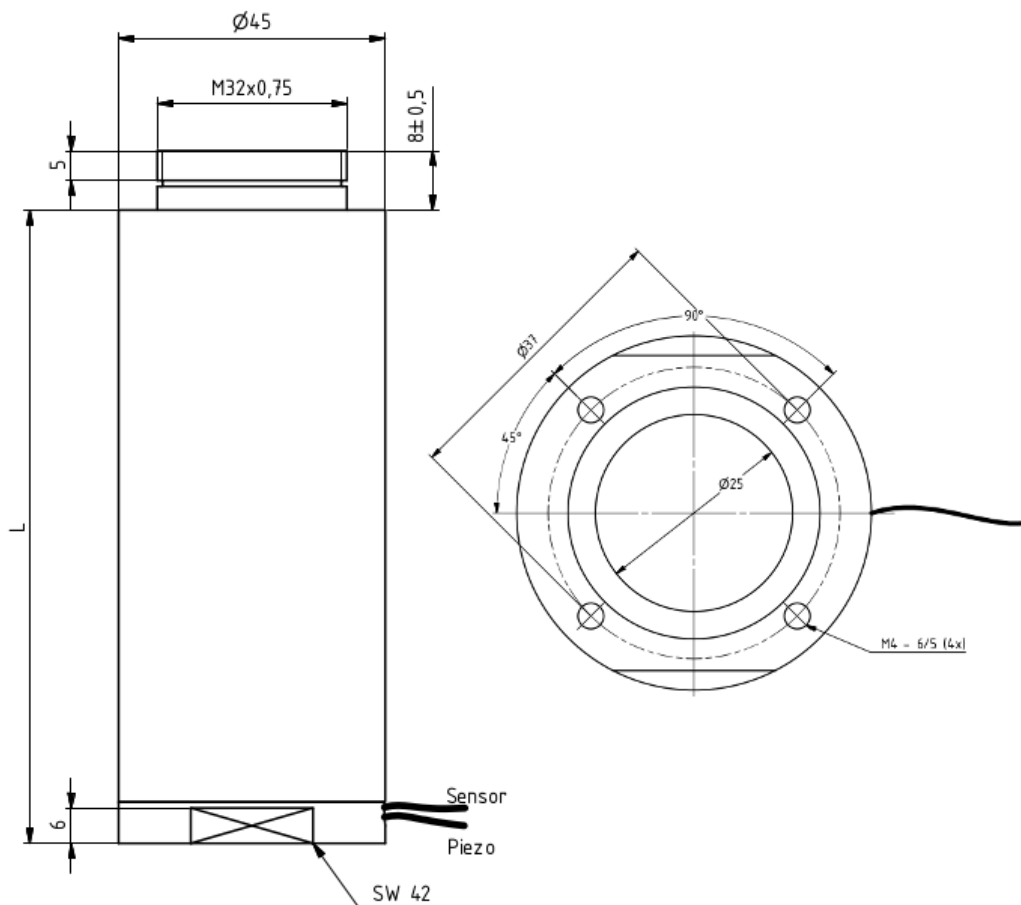
Serie HPStVS 1000 V, Durchmesser 45 mm

Typ	max. Hub* [μm]	Länge [mm]	Kapazität [nF]	Steifigkeit** [N/μm]	Resonanzfrequenz [kHz]
HPSt 1000/35–25/7 VS45	12/7	26	120	2000	40
HPSt 1000/35–25/20 VS45	27/20	35	300	1000	30
HPSt 1000/35–25/25 VS45	35/25	44	450	700	25
HPSt 1000/35–25/40 VS45	55/40	53	600	500	20
HPSt 1000/35–25/60 VS45	80/60	71	900	350	15
HPSt 1000/35–25/80 VS45	105/80	89	1300	250	12
HPSt 1000/35–25/100 VS45	130/100	107	1800	160	10
HPSt 1000/35–25/>100 VS45	>100	auf Anfrage			

* Bewegung bei einer Spannung von -200 V bis 1000 V/0 V bis 1000V

** Ermittelt mit kurzgeschlossenem Aktor bzw. angeschlossenem Verstärker.

Zeichnung:



Änderungen der technischen Daten und der Konstruktion, die dem technischen Fortschritt dienen, bleiben vorbehalten!