

Piezokomposite – Ringaktor Serie HPStVS mit Vorspannung

HPStVS mit Gehäuse und Vorspannung, Durchmesser 22 mm, 500 V und 1000 V

Eigenschaften:

- max. Belastung: 9000 N
- Blockierkraft: 5500 N (bei max. Spannung)
- Vorspannung: 400 N (= max. Zugkraft)
- Innenapertur
- Wärmeableitung

Anwendungen:

- Schwingungsanregung
- Stoßanregung
- Test- und Beschleunigungssensoren
- Stabilisierung
- aktive Schwingungsdämpfung
- Kraftstoffeinspritzung
- aktive Motorlagerung
- sowie alle Positionieraufgaben mit hohen Lasten und/oder extremen Beschleunigungen

Optionen:

- Piezokeramik: HP (High Power, erhöhte Kapazität)
- Tieftemperatur – Modifikation
- UHV – Kompatibilität
- Thermostable
- Kühlrippen auf Anfrage
- DMS – Messsystem
- erhöhte Vorspannung
- axialer Kabelaustritt

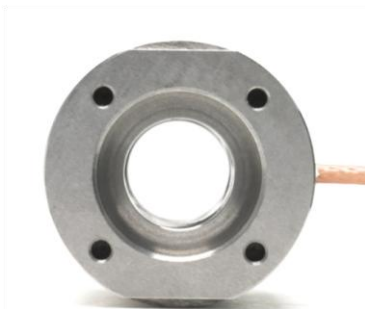


Abbildung: HPSt 500/15–8 VS22 bzw. HPSt 1000/15–8 VS22

Standardkonfiguration

	Einheit		
Kabellänge	m	1,5	
Stecker	–	D-Sub 5W1	
Keramik	–	HS/HT	HP*
Temperaturbereich	°C	bis 200	bis 90

* optional auf Anfrage

Piezokomposite – Ringaktor Serie HPStVS

Serie HPStVS 500 V, Durchmesser 22 mm

Typ	max. Hub* [µm]	Länge [mm]	Kapazität [nF]	Steifigkeit** [N/µm]	Resonanzfrequenz [kHz]
HPSt 500/15–8/7 VS22	13/8	26	140	550	30
HPSt 500/15–8/20 VS22	27/20	35	360	280	25
HPSt 500/15–8/25 VS22	35/25	44	520	180	20
HPSt 500/15–8/40 VS22	55/40	53	720	130	15
HPSt 500/15–8/60 VS22	80/60	71	1100	90	12
HPSt 500/15–8/80 VS22	105/80	89	1500	60	10
HPSt 500/15–8/>80 VS22	>80	auf Anfrage			

* Bewegung bei einer Spannung von -100 V bis 500 V/0 V bis 500V

** Ermittelt mit kurzgeschlossenem Aktor bzw. angeschlossenem Verstärker.

Serie HPStVS 1000 V, Durchmesser 22 mm

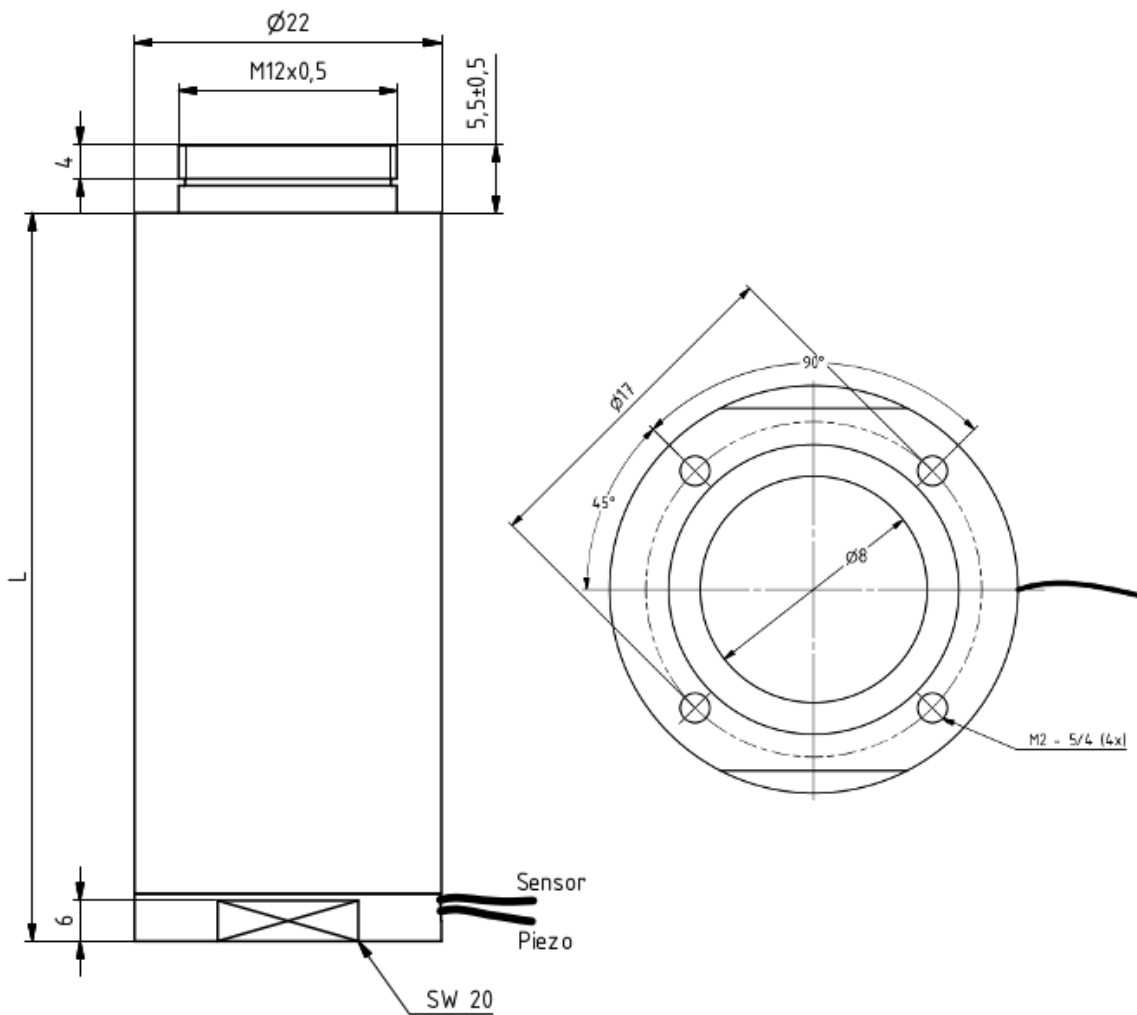
Typ	max. Hub* [µm]	Länge [mm]	Kapazität [nF]	Steifigkeit** [N/µm]	Resonanzfrequenz [kHz]
HPSt 1000/15–8/7 VS22	13/8	26	36	600	35
HPSt 1000/15–8/20 VS22	27/20	35	90	300	27
HPSt 1000/15–8/25 VS22	35/25	44	130	200	22
HPSt 1000/15–8/40 VS22	55/40	53	180	150	17
HPSt 1000/15–8/60 VS22	80/60	71	270	100	14
HPSt 1000/15–8/80 VS22	105/80	89	360	70	12
HPSt 1000/15–8/>80 VS22	>80	auf Anfrage			

* Bewegung bei einer Spannung von -200 V bis 1000 V/0 V bis 1000V

** Ermittelt mit kurzgeschlossenem Aktor bzw. angeschlossenem Verstärker.

Piezokomposite – Ringaktor Serie HPStVS

Zeichnung:



Änderungen der technischen Daten und der Konstruktion, die dem technischen Fortschritt dienen, bleiben vorbehalten!