

## PSH25 (SG) OEM

### 2-Achsen Spiegelkippsystem

#### Konzept:

Die PSH25 (SG) OEM ist eine Entwicklung in der Serie der Spiegelkippsysteme PSH von piezosystem jena. Die Serie der Spiegelpositionierer PSH dienen der schnellen und präzisen Positionierung von optischen Komponenten. Spiegel oder Prismen können im mrad-Bereich und bei Frequenzen bis zu einigen Kilohertz positioniert werden.

#### Besonderheiten:

Die PSH25 (SG) OEM hebt sich besonders durch die Positionierung optischer Komponenten in zwei Kippachsen, einem mechanischer Ablenkwinkel von bis zu  $\pm 20$  mrad (open loop)/  $\pm 16$  mrad (closed loop) und einer im Feld austauschbaren Optik von anderen Systemen dieser Serie ab.

Das Kippsystem PSH25 (SG) OEM kann mit einem integrierten Positionssensor ausgerüstet werden. Positionen können deshalb präzise angesteuert werden und garantieren eine hohe Reproduzierbarkeit eines vorher ermittelten Kippwinkels.

Optiken und optische Komponenten in verschiedenen Größen können austauschbar an der Kipp-Plattform befestigt werden.



Bild: PSH25 (SG) OEM

#### Produktmerkmale:

- Auflösung in sub- $\mu$ rad
- Mechanischer Ablenkwinkel von bis zu  $\pm 20$  mrad (open loop) und  $\pm 16$  mrad (closed loop) nutzbar
- Kompaktes Design
- Für dynamische Anwendungen geeignet

#### Anwendungsbereiche:

- Laserscanning
- Strahlstabilisierung
- Bildverarbeitung und -stabilisierung
- Optische Filter/ Schalter
- Scanning Mikroskopie (SPM)

#### Optionen:

- Zusätzliche Spiegelhalterung (Art.Nr. K-025-99)
- Sonderkalibrierung für spezielle Optiken
- Vakuumanwendung

## PSH25 (SG) OEM

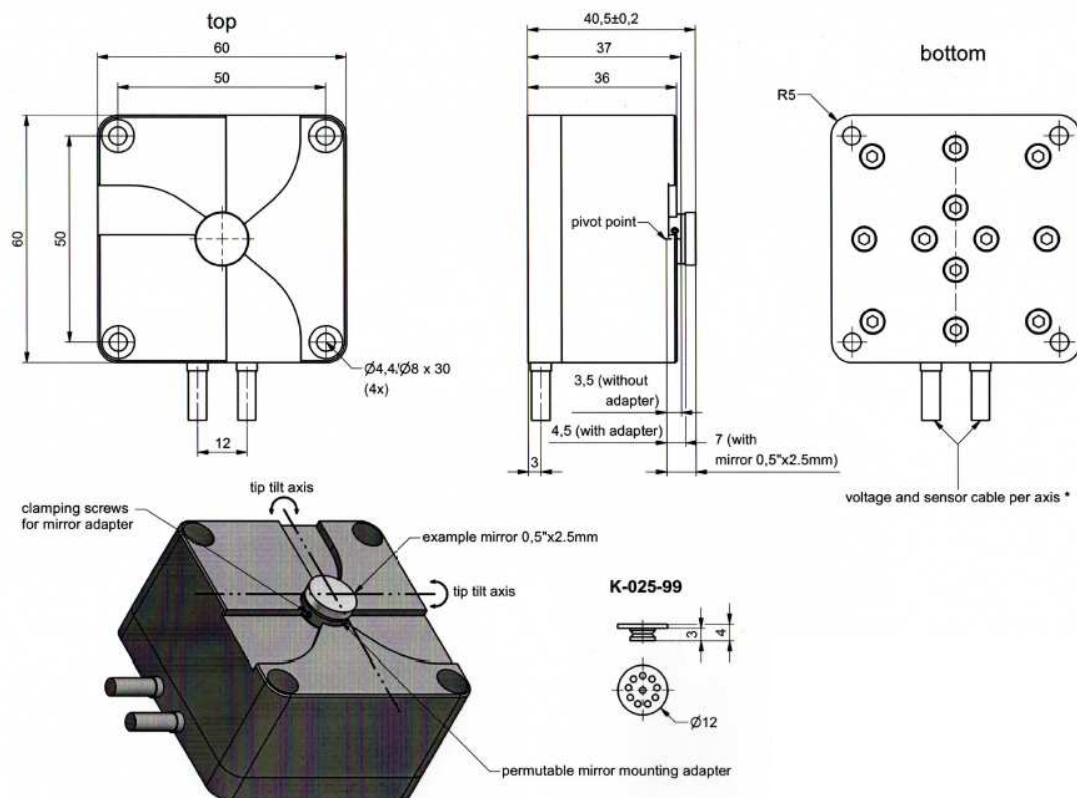
### Technische Daten

	Einheit	PSH25 OEM		PSH25 (SG) OEM	
<b>Artikelnr.:</b>		K-125-00		K-125-01 (D/E)	
<b>Achsen</b>	-	<b>Θx</b>	<b>Θy</b>	<b>Θx</b>	<b>Θy</b>
<b>Hub open loop</b>	mrad	±20		±20	
<b>Hub closed loop</b>	mrad	-		±16	
<b>Auflösung open loop*</b>	μrad	0,2			
<b>Auflösung closed loop</b>	μrad	-		0,3	
<b>Wiederholbarkeit</b>	μrad/%	-		13/0,05	
<b>Max. Nichtlinearität</b>	μrad/%	-		0,4/0,002	
<b>Elektrische Kapazität</b>	μF	1,64			
<b>Sensor</b>	-	-		DMS	
<b>Steuerspannung</b>	V	-20 ... +130			
<b>Resonanzfrequenz</b>					
13 g mm <sup>2</sup> (Massenträgheitsmoment, 0,5"-Spiegel)	Hz	1400			
80 g mm <sup>2</sup> (Massenträgheitsmoment, 1"-Spiegel)		500			
<b>Abmessungen (l x w x h)</b>	mm	60 x 60 x 40,5			
<b>Temperaturbereich</b>	°C	-20 to +80			
<b>Material</b>	-	Aluminium			
<b>Gewicht</b>	g	350			

\* Die Auflösung des Systems wird nur vom Rauschen des Verstärkers und der Messtechnik begrenzt.

## PSH25 (SG) OEM

### Zeichnung



*Änderungen der technischen Daten und der Konstruktionen, die dem technischen Fortschritt dienen, bleiben vorbehalten.*