

Serie N

Piezoaktoren ohne Gehäuse

Konzept:

Die Aktoren der Serie N bestehen aus Stapelkeramiken mit einem speziell flexiblen Isolationsmaterial, um eine lange Lebensdauer zu garantieren. Daher sind sie ideal für eine Integration in spezifische Kundenanwendungen für einen OEM-Einsatz geeignet. Die kleine Baugröße ermöglicht einen einfachen Einsatz in den unterschiedlichsten Anwendungen.

Besonderheiten:

Die Aktoren der Serie N sind ebenso für den Einsatz in Temperatur- und Vakuumanwendungen geeignet.

Eine zusätzliche Schrumpfschlauchisolierung schützt den Kabelaustritt am Aktor. Endstücke in balliger, flacher oder eckiger Form sind sowohl in Keramik- als auch in Wolfram-Karbid-Ausführung erhältlich.

Montage:

Es ist darauf zu achten, dass der Aktor während der Montage und des Betriebes keinen seitlichen Druck- bzw. Zugkräften ausgesetzt wird. Dies kann zur Zerstörung des Aktors führen. Die Standard-Kabellänge ist 100mm. Bitte beachten Sie, dass bei Betrieb unter Tieftemperaturbedingungen (4K), nur ca. 10% des Standard-Hubes erreichbar ist. Aktoren in Vakuumausführung können nicht im Druckbereich von 10Pa bis 10kPa eingesetzt werden.

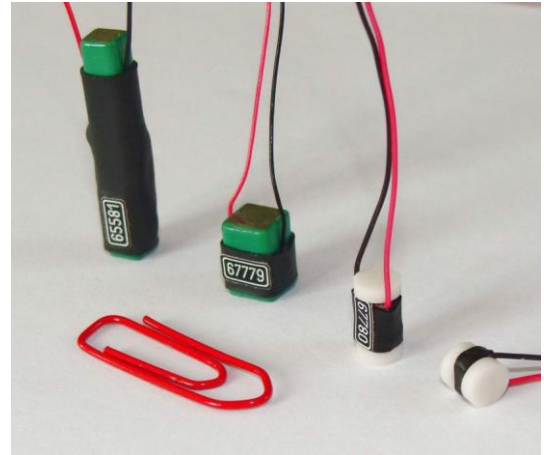


Abbildung: Serie N

Produktmerkmale:

- PZT-Multilayer-Stapelaktor
- ohne Gehäuse
- ohne Vorspannung
- Hub bis zu 123µm
- hohe Steifigkeit bis zu 250N/µm
- universell einsetzbar
- unbegrenzte Auflösung
- flexible, elastische Isolierung für höchste Langlebigkeit

Anwendungsbereiche

- Industrieapplikationen, Medizin- und Life-Science, Faserpositionierung, Fiberstretching, AFM-Mikroskopie, Laser-Resonator Abstimmung

Serie N

Serie N /5		Einheit	N 2/5	N 4/5	N 6/5
Artikel Nr.:			P-211-00	P-212-00	P-213-00
Hub ($\pm 10\%$)*		μm	2	4	6
Kapazität ($\pm 20\%$)**		μF	0.1	0.2	0.3
Auflösung***ungeregelt		nm	0.004	0.008	0.012
Steifigkeit		N/ μm	250	125	83
Blockierkraft		N	500	500	500
Spannungsbereich		V	-20...+120		
Abmessung	Länge L	mm	5	7	9
	Diameter D	mm	5	5	5

Serie N /S3.5		Einheit	N 8/S3.5	N 16/S3.5	N 25/S3.5	N 35/S3.5
Artikel Nr.			P-214-40	P-216-40	P-217-40	P-218-40
Hub ($\pm 10\%$)*		μm	9	20	30	41
Kapazität ($\pm 20\%$)**		μF	0.4	0.8	1.2	1.6
Auflösung***ungeregelt		nm	0.018	0.04	0.06	0.08
Steifigkeit		N/ μm	46	21	14	10
Blockierkraft		N	420	420	420	420
Spannungsbereich		V	-20...+130			
Abmessung	Länge L	mm	9	18	27	36
	Breite W	mm	5.5	5.5	5.5	5.5
	Höhe H	mm	7.5	7.5	7.5	7.5

Serie N /S5		Einheit	N 8/S5	N 16/S5	N 25/S5	N 35/S5	N 50/S5	N 80/S5	N 100/S5
Artikel Nr.			P-201-40	P-202-40	P-203-40	P-204-40	P-205-40	P-206-40	P-207-40
Hub ($\pm 10\%$)*		μm	9	20	30	41	61	82	103
Kapazität ($\pm 20\%$)**		μF	0.8	1.8	2.4	3.6	5.4	7.2	9.0
Auflösung***ungeregelt		nm	0.018	0.04	0.06	0.08	0.12	0.16	0.2
Steifigkeit		N/ μm	94	42	28	20	14	10	8
Blockierkraft		N	850	850	850	850	850	850	850
Spannungsbereich		V	-20...+130						
Abmessung	Länge L	mm	9	18	27	36	54	72	108
	Breite W	mm	7	7	7	7	7	7	7
	Höhe H	mm	9	9	9	9	9	9	9

Serie N /S10		Einheit	N 20/S10	N 40/S10	N 60/S10	N 80/S10	N 100/S10	N 120/S10
Artikel Nr.			P-232-40	P-233-40	P-234-40	P-235-40	P-236-40	P-237-40
Hub ($\pm 10\%$)*		μm	20	41	61	82	103	123
Kapazität ($\pm 20\%$)**		μF	7.2	14.4	18.2	25.4	31.0	36.4
Auflösung***ungeregelt		nm	0.04	0.08	0.12	0.16	0.21	0.25
Steifigkeit		N/ μm	175	85	57	42	34	28
Blockierkraft		N	3500	3500	3500	3500	3500	3500
Spannungsbereich		V	-20...+130					
Abmessung	Länge L	mm	18	36	54	72	90	108
	Breite W	mm	12	12	12	12	12	12
	Höhe H	mm	14	14	14	14	14	14

* gemessen mit NV 40/3

** typ. Kleinsignalverhalten

*** typ. Werte, gemessen mit -20...+130V

Serie N

Technische Daten

Serie N – runde Stapelaktoren:

Kopf- und Fußstücke: runde Keramiken (Al₂O₃, Durchmesser 5mm)
Isolierung mittels Schrumpfschlauch

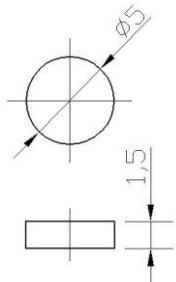
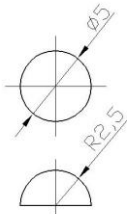
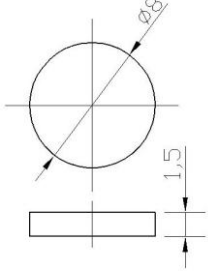
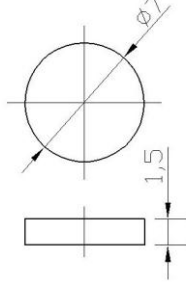
Serie N – rechteckige Stapelaktoren:

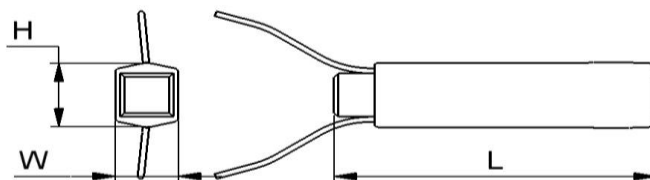
flexible Epoxy-Isolierung der Keramik
zusätzliche Isolierung mittels Schrumpfschlauch (und um Kabel zu befestigen)
Kabelaustritt etwa 5mm unterhalb des Keramikendes
Standardversion ohne Kopf- und Fußstücke

weitere Optionen:

- verschiedene Endstücke erhältlich (siehe Tabelle)
- Vakuumversion und Tieftemperaturversion

Endstücke:

Artikelnr.	Z-299-25	Z-299-45	Z-299-65	Z-299-28	Z-299-47
Material	Al ₂ O ₃	Wolframkarbid	Wolframkarbid	Al ₂ O ₃	Wolframkarbid
Zeichnung					



Skizze: Serie Nx/Sx

Änderungen der technischen Daten und der Konstruktionen, die dem technischen Fortschritt dienen, bleiben vorbehalten.