

PXY 16 Serie

xy – Piezo Scanner

- 16 x 16 μm^2 Positionier- / Scan Bereich
- parallele hochauflösenden kapazitive Metrologie
- 0.04 nm Auflösung
- exzellente Führungseigenschaften
- Parallelkinematik
- große \varnothing 66 mm Öffnung
- verbesserte Zuverlässigkeit und Robustheit

Anwendung:

- schnelle Scananwendungen, wie auch Nanopositionierung und Justage im Bereich scanning Microscopy, image processing, Halbleiter, Automation etc.



Abb.: PXY 16 ENV

Konzept

Der PXY 16 ist ein zweiachsiger Lineartisch mit einem Scan- und Positionierbereich von 16 x 16 μm^2 . Mit seiner weiten Öffnung ermöglicht er den Einsatz in einer Vielzahl von optischen Anwendungen. Die FEM-optimierte Parallelkinematik zeigt ein gleichermaßen hervorragendes und voneinander unabhängiges Verhalten beider Achsen. Durch die im Vergleich zu konventionellen Designs Prinzip bedingt hohe Steifigkeit und Robustheit bietet die PXY 16-Serie höchste Dynamik bei gleichzeitig exzellenter Bahn-treue.

Auf Anfrage sind Anpassungen für Vakuum und tiefe Temperaturen ebenso erhältlich wie Materialvariationen mit Aluminium, Invar, Superinvar oder auch Titan.

Der optionale Sensorverstärker (Version "extern" / "digital") erlaubt zudem eine kabellängenunabhängige Implementierung.

Besonderheiten

In Kombination mit der von **piezosystem jena** hochauflösenden kapazitiven Direktmetrologie wird im geregelten Betrieb höchste Positionsgenauigkeit, Stabilität, Linearität und Reproduzierbarkeit ermöglicht.

Die digitalen Verstärker von **piezosystem jena** erlauben zusätzlich vor Ort ein dynamisches Einstellen der PID-Regelparameter, der Anstiegsbegrenzung und der Kerbfilterbandbreite. Mittels integriertem Wobblengenerator können mechanische Resonanzen ermittelt werden, um diese über die Kerbfilteranpassung aus dem Steuersignal zu eliminieren. Dadurch wird vermieden, den Gesamtaufbau mit seiner Resonanz anzuregen.

Der Anwender kann daher das optimale Systemsetup abhängig von der momentanen Belastung iterativ durch Versuch und Irrtum im laufenden Betrieb ermitteln.

Einbauhinweise

Piezoaktoren generieren ihr Kraft- und Ausdehnungsverhalten durch Festkörpereffekte. Daher ist die Wegauflösung lediglich abhängig vom Rauschverhalten der Steuer-/Regelelektronik. Piezoaktoren werden weder von magnetischen Feldern beeinflusst, noch erzeugen sie diese. Im kryogenen Umfeld arbeiten sie bis nahe 0K bei linear abnehmender relativer Ausdehnung. Auch unter Vakuumbedingungen können Piezoaktoren genutzt werden. Für beide Anwendungsbereiche sind dabei Anpassungen erhältlich. Wegen der stark reduzierten dielektrischen Durchschlagfeldstärke in Luft arbeiten sie aber nicht im Bereich zwischen 10Pa und 10kPa.

Die im Raster angeordneten Gewinde- und Durchgangsbohrungen erlauben eine einfache Integration des Piezoelementes an unterschiedlichste Applikationen.

PXY 16 Serie

Technische Daten:

	unit	PXY 16 OEM		PXY 16 CAP	PXY 16 CAP external	PXY 16 CAP digital	
part no.	-	S-644-00	S-646-00	S-644-06	S-644-06E	S-644-06D	
axes	-	X and Y					
stroke	open loop ($\pm 10\%$)*	μm 16					
	closed loop ($\pm 0,2\%$)*	μm - 12					
electrical capacitance ($\pm 20\%$)**	μF	3.6 per axis					
feedback sensor	-	w/o		capacitive			
resolution***	open loop	nm		0.04			
	closed loop	nm		1			
typ. repeatability		nm		5			
typ. nonlinearity		%		0.02			
resonant frequency	add. mass = 10g	Hz		335			
	add. mass = 130g	Hz		325			
	add. mass = 360g	Hz		305			
	add. mass = 540g	Hz		285			
stiffness (x / y / z)		N/ μm		10 / 10 / 15			
max. push / pull force	open loop	N		200 / 50			
	closed loop****	N		20 / 20			
max. loading		N		50			
max. lateral force		N		20			
tilt	x, y, z	μrad		5 / 5 / 5			
dimensions (l x w x h)		mm ³		98 x 98 x 20 104 x 104 x 20			
aperture		mm		$\varnothing 66$			
voltage range		V		-20 ... +130			
connector****	voltage	-	LEMO 0S.250	-	LEMO 0S.302		d-sub
	sensor	-	-	-	LEMO 0S.650	ODU.4pol	
cable length****		m	1.2	1.0	1.6	2.0	2.0
temperature range		$^{\circ}\text{C}$		-20 ... +80			
material		aluminium / stainless steel					
total mass		g	725	700	900		

* gemessen mit 30V300 CLE

** typisches Kleinsignalverhalten

*** Auflösung ist nur abhängig vom Rauschen des Verstärkers und des Meßsystems

****maximale Beladung im geregelteten Betrieb

empfohlene Konfiguration:

Aktuator	1 x	PXY 16 CAP digital	S-644-06D
Verstärker/Controller	1 x	NV 40/3 CLE	E-101-23
Aktuator	1 x	PXY 16 CAP	S-644-06
Verstärker/Controller	2 x	ENV 300 CAP	E-270-600
Spannungsversorgung	1 x	ENT 400 (230V / 115V)	E-103-33 / 34
PC-Schnittstelle	1 x	EDA 4	E-202-40
Gehäuse	1 x	case 19" / 84 TE	E-103-911
Aktuator	1 x	PXY 16 CAP digital	S-644-06D
Verstärker/Controller	2 x	EVD 50	E-720-300
Gehäuse	1 x	d-Drive case with EDS2 interface	E-751-000



Tel: +49 (3641) 66880 • Fax: +49 (3641) 668866
info@piezojena.com • <http://www.piezosystem.com>

PXY 16 Serie

Zeichnung:

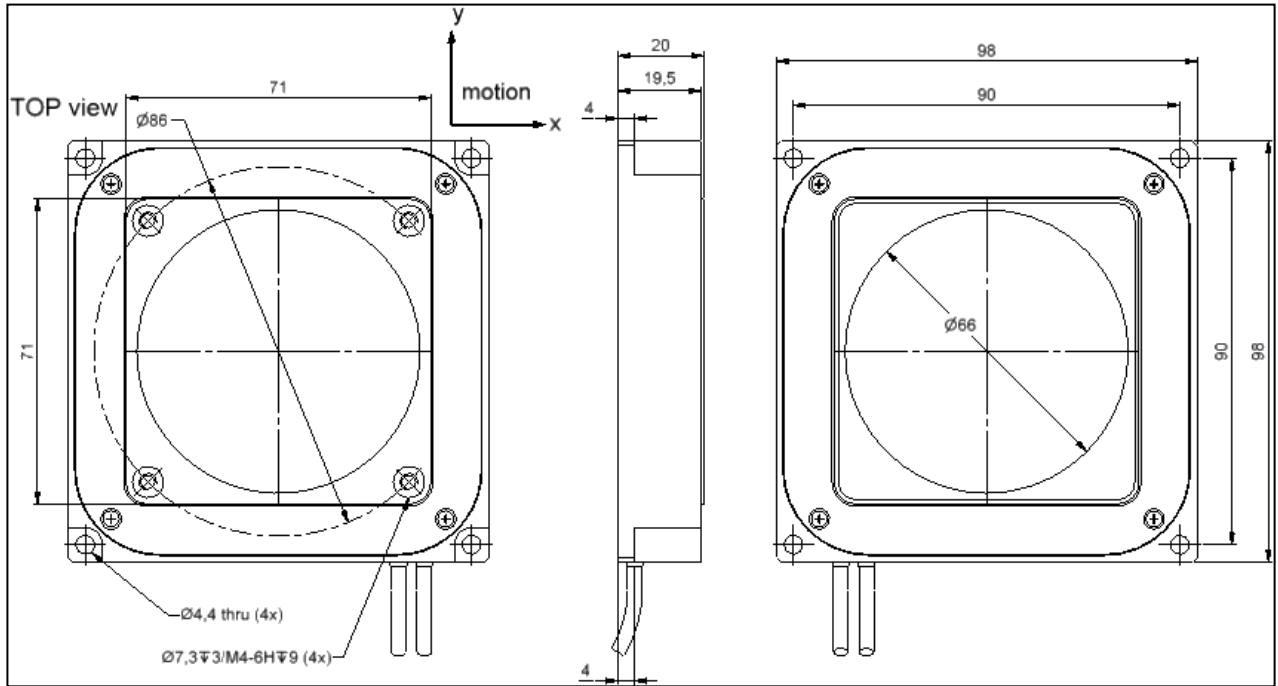


Abb.: PXY 16 ENV

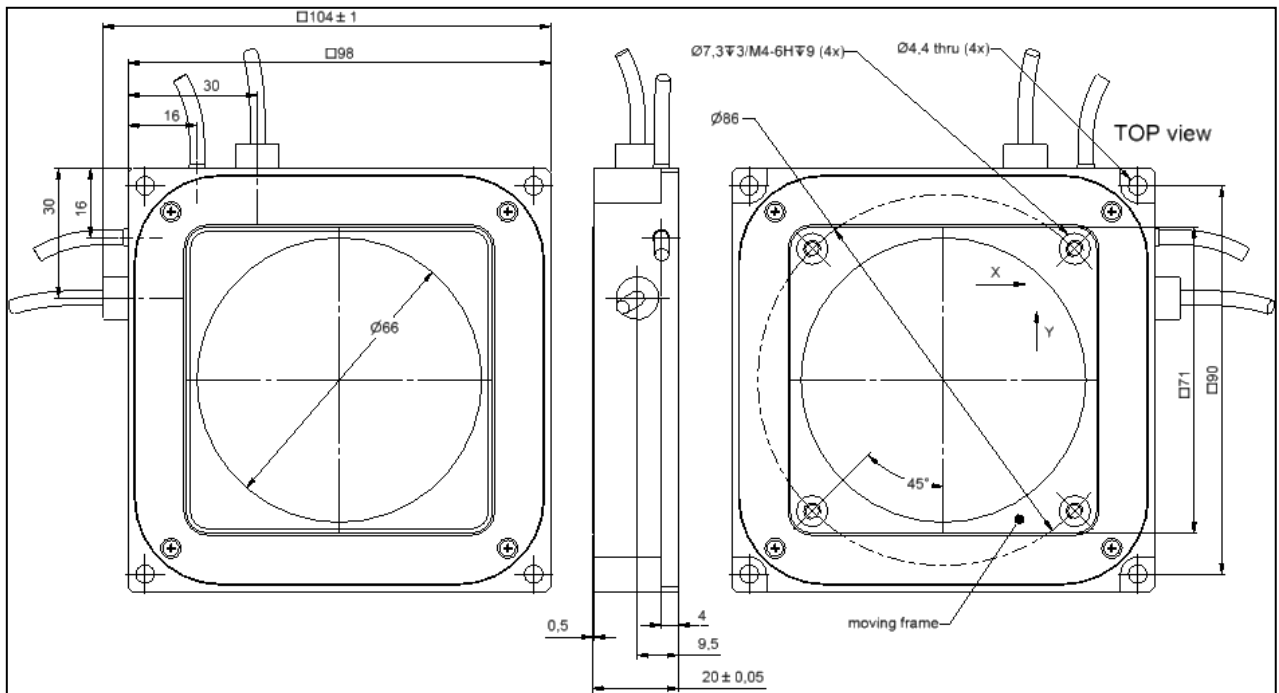


Abb.: PXY 16 CAP / PXY 16 CAP extern / PXY 16 CAP digital

Bitte beachten Sie unsere "Hinweise zur Handhabung", die auf unserer Homepage als Download zur Verfügung stehen.