

MIPOS LFA

Piezo-Objektivfokussierung mit Schnellwechsler

Konzept:

Die Serie MIPOS LFA mit dem neuen "Lens Flex Adapter" System ist eine Erweiterung innerhalb der bekannten Serie von hochgenauen Piezo-Objektivfokussiersystemen **MIPOS 100 bis MIPOS 500**.

Die mittels hochauflösenden Piezo angetriebenen Objektivpositionierer der Serie MIPOS, wurden zur hochgenauen Feinfokussierung von Mikroobjektiven an Standard- und inversen Mikroskopstativen sowie in optischen Aufbauten entwickelt. Dank eines vollkommen spielfreien Piezoantriebes können bei einem Verfahrbereich bis 500µm einzelne Positionen mit sub-nm Genauigkeit schnell und reproduzierbar angesteuert werden.

Bei der Serie MIPOS LFA ermöglicht das "Lens Flex Adapter" System ein schnelles und einfaches Wechseln eines Objektivs an der MIPOS und macht zugleich die Serie MIPOS vollkommen unabhängig vom Gewindetyp eines Mikroskopstativs oder eines Mikroobjektivs.

Die Serie MIPOS LFA von **piezosystem jena** GmbH kann daher äußerst variabel und für den Kunden kostensparend - durch einfaches Austauschen der Gewindeadapter für die verschiedensten Stativ- und Objektivarten - eingesetzt werden. Gewindeadapter stehen für alle gebräuchlichen Gewindetypen von W0.8x1/36" (RMS) bis M27x0.75 zur Verfügung (siehe Tabelle 1). Der "Lens Flex Adapter" kann, ebenso wie der Flex Adapter, als Schnittstelle zum Objektivrevolver mittels einer kleinen Schraube gelöst und ausgewechselt werden.

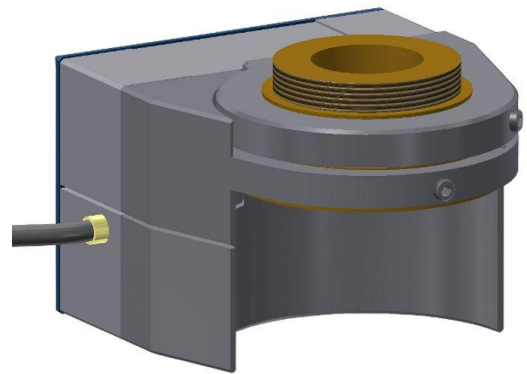
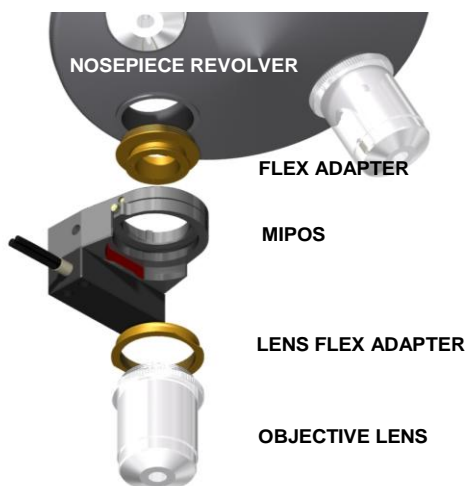


Bild: MIPOS 500 LFA

Product Highlights:

- MIPOS LFA mit wechselbaren Gewindeadapter
- schnelle Umrüstung auf unterschiedliche Gewindetypen
- passend zu allen gebräuchlichen Mikroskoptypen
- MIPOS LFA geeignet für aufrechte und inverse Mikroskoptypen
- für Mikroskopobjektive mit Gewindetypen W0.8x1/36" (RMS) bis M27x0.75
- "Lens Flex Adapter" einzeln oder als Set verfügbar

MIPOS LFA

Übersicht der Flex-Adapter (Schnittstelle MIPOS zu Objektivrevolver)

Flex-Adapter - FA	Gewindetypen					
	M25x0.75	W0.8x1/36" (RMS)	M26x0.75	M26x1/36"	M27x0.75	M32x0.75
Artikelnummer	O-303-11	O-304-11	O-305-11	O-307-11	O-306-11	O-308-11

Übersicht Serie MIPOS LFA:

MIPOS Serie	version	Liste der Artikelnum			Steckervarianten der Serie MIPOS
		Standard*	Standard +SG Sensor**	Standard+ CAP Sensor***	
MIPOS 100 max. LFA Gewindedurchmesser: M26x1/36"	Standard	O-303-00-LFA	O-303-01-LFA	-	Standard: LEMO 0S.302 / LEMO 0S.304 (Spannung/Sensor) EXT-Version: LEMO 302/ODU4pin (Spannung/Sensor) DIG-Version: D-Sub15
	EXT -Version	-	O-303-01E-LFA	-	
	DIG - Version	O-303-00D-LFA	O-303-01D-LFA	-	
MIPOS 100 PL max. LFA Gewindedurchmesser: M27x0.75	Standard	O-323-00-LFA	O-323-01-LFA	O-323-06-LFA	
	EXT -Version	-	O-323-01E-LFA	O-323-06E-LFA	
	DIG - Version	O-323-00D-LFA	O-323-01D-LFA	O-323-06D-LFA	
MIPOS 250 max. LFA Gewindedurchmesser: M27x0.75	Standard	O-370-00-LFA	O-370-01-LFA	O-370-06-LFA	
	EXT -Version	-	O-370-01E-LFA	O-370-06E-LFA	
	DIG - Version	O-370-00D-LFA	O-370-01D-LFA	O-370-06D-LFA	
MIPOS 500 max. LFA Gewindedurchmesser: M27x0.75	Standard	O-350-00-LFA	O-350-01-LFA	-	
	EXT -Version	-	O-350-01E-LFA	-	
	DIG - Version	O-350-00D-LFA	O-350-01D-LFA	-	
* Standard		für aufrechte Mikroskopstative, MIPOS ohne Positionssensorik			
** SG Sensor		für aufrechte Mikroskopstative, MIPOS mit integrierten DMS Positionssensor			
*** CAP Sensor		für aufrechte Mikroskopstative, MIPOS mit integrierten hochauflösenden kapazitiven Positionssensor			

Übersicht der Lens-Flex-Adapter (Schnittstelle MIPOS zum Objektiv)

Lens-Flex-Adapter- LFA	Gewindetypen				
	M25x0.75	W0.8x1/36" (RMS)	M26x0.75	M26x1/36"	M27x0.75
Artikelnummer	O-303-99	O-304-99	O-305-99	O-307-99	O-306-99
Artikelnummer	Lens Flex Adapter Set= ein Satz aller Lens Flex Adapter verfügbar unter der Artikelnummer: O-300-99				

Änderungen, die dem technischen Fortschritt dienen, bleiben vorbehalten!

Tel: +49 (3641) 66880 • Fax: +49 (3641) 668866
info@piezोजना.com • <http://www.piezोजना.com>

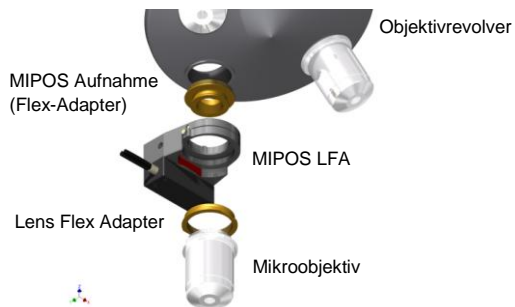


MIPOS_LFA_db_Rev04_2013_04_11.doc

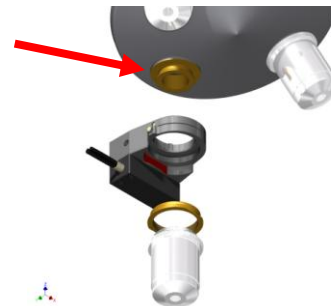
MIPOS LFA

Montage und Handhabung

1. Ansicht der Einzelkomponenten.



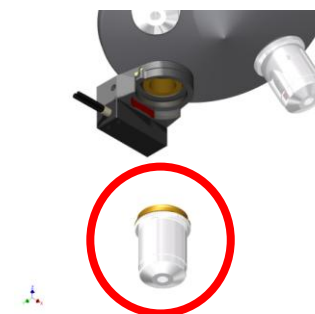
2. Einschrauben der MIPOS-Aufnahme (Flex Adapter) in den Objektivrevolver.



3. Montage der MIPOS an der Aufnahme mittels Klemmschraube 1.



4. Einschrauben des Mikroobjektivs in den Lens Flex Adapter.



5. Einsetzen des Mikroobjektivs mit montierten Lens Flex Adapter in die MIPOS. Befestigung mittels Klemmschraube 2.



Klemmschraube 1
Klemmschraube 2.
(Abb.: Beispiel MIPOS 100)

