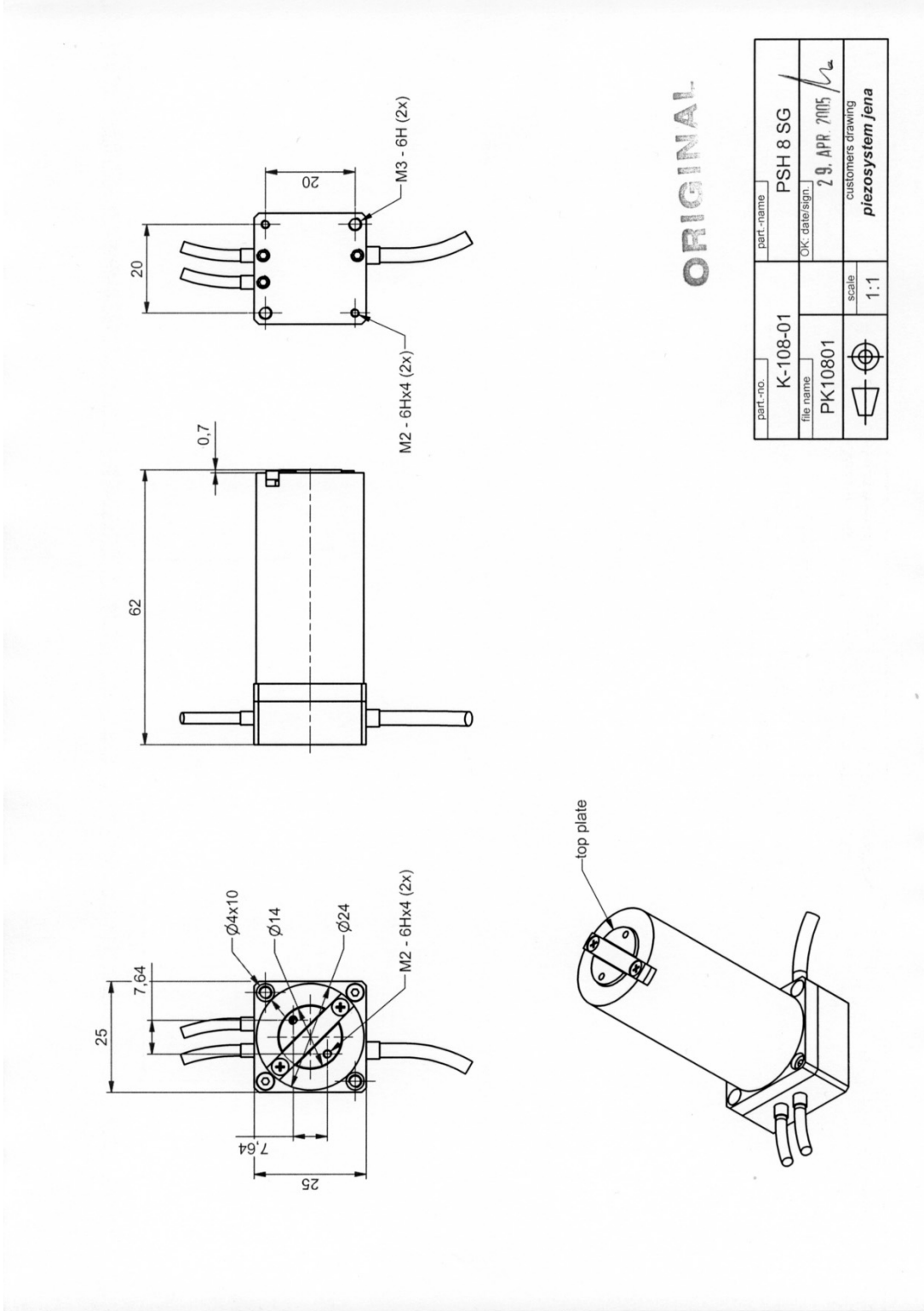


**COMPETENCE
IN PRECISION**



part-no.	K-108-01	part-name	PSH 8 SG
file name	PK10801	OK: date/sign.	29. APR. 2005
		customer's drawing	piezosystem jena
		scale	1:1

piezosystem jena GmbH

Prüssingstraße 27 • 07745 Jena • HRB Gera 2823 • VAT ID-Nr. DE 150531409

Konten: Commerzbank BLZ 820 400 00, KTO 258 420 9 • Deutsche Bank BLZ 820 700 24, KTO 531 571 8

Tel. + 49 (3641) 66 88 0 • Fax +49 (3641) 66 88 66 • e-Mail info@piezोजना.com •

<http://www.piezोजना.com/>