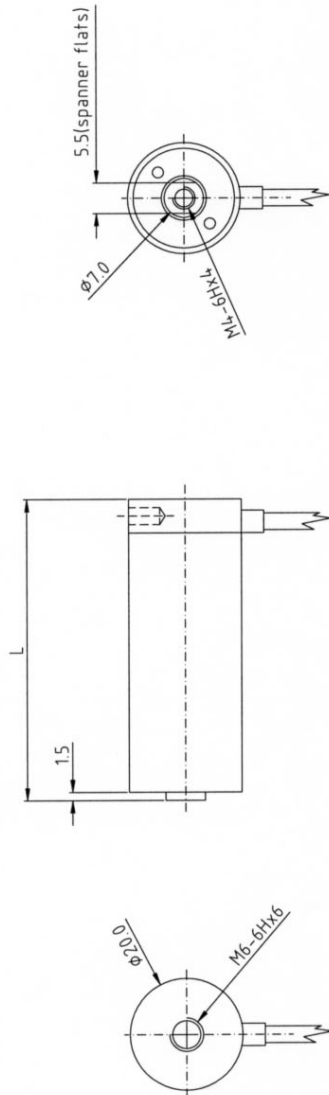


COMPETENCE
IN PRECISION



Bei Vakuumausführung (P-171-02...P-180-02)
Anschluss über zwei Kupferdrähte

ORIGINAL

part-name	PAHL18/20	PAHL40/20	PAHL60/20	PAHL80/20	PAHL100/20	PAHL120/20	PAHL160/20	PAHL200/20
part-no	P-171-00	P-172-00	P-173-00	P-174-00	P-175-00	P-176-00	P-178-00	P-180-00
L	36	54	72	90	108	126	162	198

part-no.	P-171...180-00	part-name	PAHL18...200/20
file name	PP17100	OK date/sign.	REV 1
		scale	1:1
		customers drawing	piezosystem jena
		date	28. SEP. 2004

piezosystem jena GmbH

Prüssingstraße 27 • 07745 Jena • HRB Gera 2823 • VAT ID-Nr. DE 150531409

Konten: Commerzbank BLZ 820 400 00, KTO 258 420 9 • Deutsche Bank BLZ 820 700 24, KTO 531 571 8

Tel. + 49 (3641) 66 88 0 • Fax +49 (3641) 66 88 66 • e-Mail info@piezोजना.com •

<http://www.piezोजना.com/>